

Ref. : CB3448.pas

Rev. : C

Page : 1/1

ТЕХНИЧЕСКИЙ ПАСПОРТ МЕЖФЛАНЦЕВЫЙ ДУХСТВОРЧАТЫЙ ОБРАТНЫЙ КЛАПАН CB 3448



Tecofi'φ
VALVE DESIGNER - FRANCE

ПРИМЕНЕНИЕ

Общее применение: насосное оборудование, водоснабжение, кондиционирование.

ОБЩИЕ ТЕХНИЧЕСКИЕ ХАРАКТЕРИСТИКИ

Исполнение в соответствии со стандартом NF EN 12334 и NF EN 14341.

Типоразмер: от Ду 40 до Ду 600.

Межфланцевый монтаж.

Рабочее положение: в горизонтальном и вертикальном положении при восходящем потоке, и в вертикальном при нисходящем потоке для Ду < 150.

Конструкция приспособлена для монтажа по разным нормам присоединения.

Малые потери давления.

Закрытие с помощью пружины из нержавеющей стали для снижения гидравлического удара.

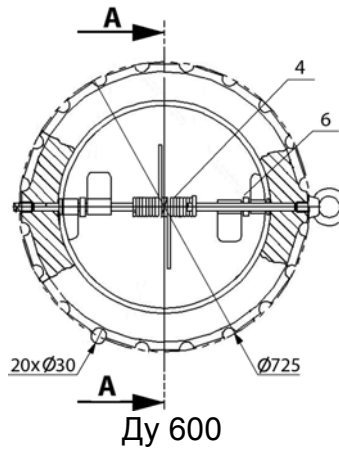
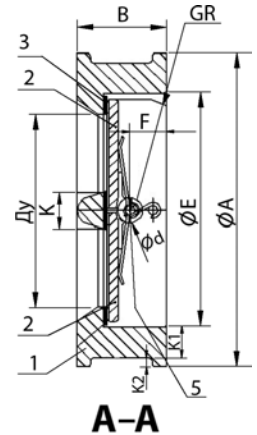
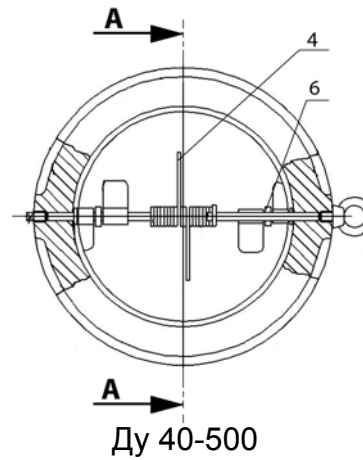


ИСПОЛНЕНИЕ

6	6	Шайба	PTFE
5	2	Шток	Нержавеющая сталь
4	2	Пружина	Нержавеющая сталь
3	2	Прокладка	ЭПДМ
2	2	Створка	Ковкий чугун EN-GJS-400-15
1	2	Корпус	Чугун EN-GJL-250 (Ду40-500) Ковкий чугун (Ду600)
Поз.	Кол-во	Описание	Материал

РАЗМЕРЫ

Ду		ØA	ØE	B	GR	F	Ød	K	K1	K2	Вес (кг)
мм	дюйм										
40	1 1/2	92	57	43	25	19	5	12	7	11	1.11
50	2"	107	65	43	28,8	19	6	17,5	10	12	1.53
65	2 1/2	127	80	46	36,1	20	6	18,5	13	11	2.23
80	3"	142	94	64	43,4	28	6	24,5	14	11	3.46
100	4"	162	117	64	52,8	27	8	26	14	9	4.75
125	5"	192	145	70	65,7	30	8	29	14,5	9	6.70
150	6"	218	171	76	78,6	31	10	31,5	18,5	5,5	9.08
200	8"	273	224	89	104,4	33	10	36	15	10	15.1
250	10"	328	265	114	127	50	14	44	18	16	26.1
300	12"	378	310	114	148,3	43	14	47	19	14,5	37,40
350	14"	438	360	127	172,4	45	14	50	24	15	57
400	16"	488	410	140	197,4	52	17	53	27	13	73
450	18"	538	454	152	217,8	58	20	60	31	13	99
500	20"	592	505	152	241	58	20	76	32	12	115
600	24"	720	624	178	295,4	73	22	100	28,5	20,5	176



РАБОЧИЕ УСЛОВИЯ

Минимальное давление для открытия : близко к нулю

Максимальное рабочее давление: 16 бар.

Максимальная температура: +110°C.

НОРМЫ И СТАНДАРТЫ

Производство в соответствии с Европейской Директивой 97/23/CE "Оборудование для работы под давлением": категория III, модуль H. (от Ду 40 до 600)

Методы испытаний соответствуют нормам NF EN 12266-1, DIN 3230 и ISO 5208.

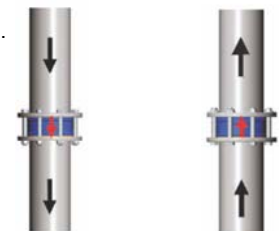
Строительная длина соответствует нормам EN 558-1 серия 16, Кроме Ду 40.

Межфланцевый монтаж согласно норме EN 1092-2: Ру10/16

При монтаже в горизонтальном положении, ось клапана должна быть в вертикальном положении.



При монтаже в вертикальном положении, направление открытия створок должно соответствовать направлению движения среды.



Нисходящий
поток
Ду<150

Восходящий
поток

TECOFI France - 83, Rue Marcel Mérieux 69960 Corbas - FRANCE
Tél. +33 (0) 4 72 79 05 79 - Fax +33 (0) 4 78 90 19 19 / +33 (0) 4 72 79 05 70
Adresses e-mail : sales@tecofi.fr ; tecofi@tecofi.fr / Site web : www.tecofi.fr